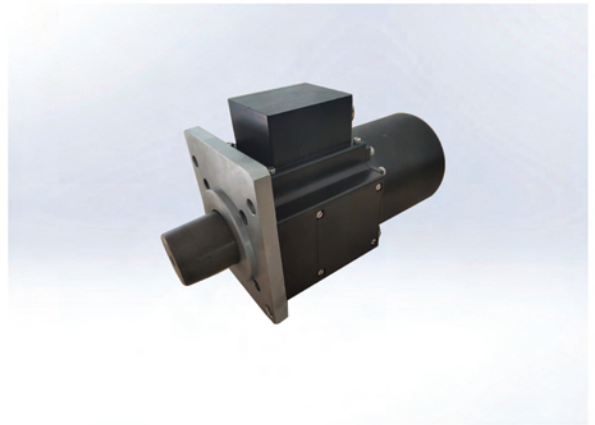


VTH 系列固定器

VTH系列固定器是装甲车辆的重要组成部分用于弹、药自动装填过程中火炮的开/闭锁及车辆行驶过程中炮塔方位、火炮高低的固定。区别于传统固定机构单一动作执行功能，其集控制、检测、执行、反馈于一体，是集成化、系统化、智能化的固定装置，具有动作执行精准、体积小、安装调试方便、可靠性高、可维修性好等优势。

性能及参数

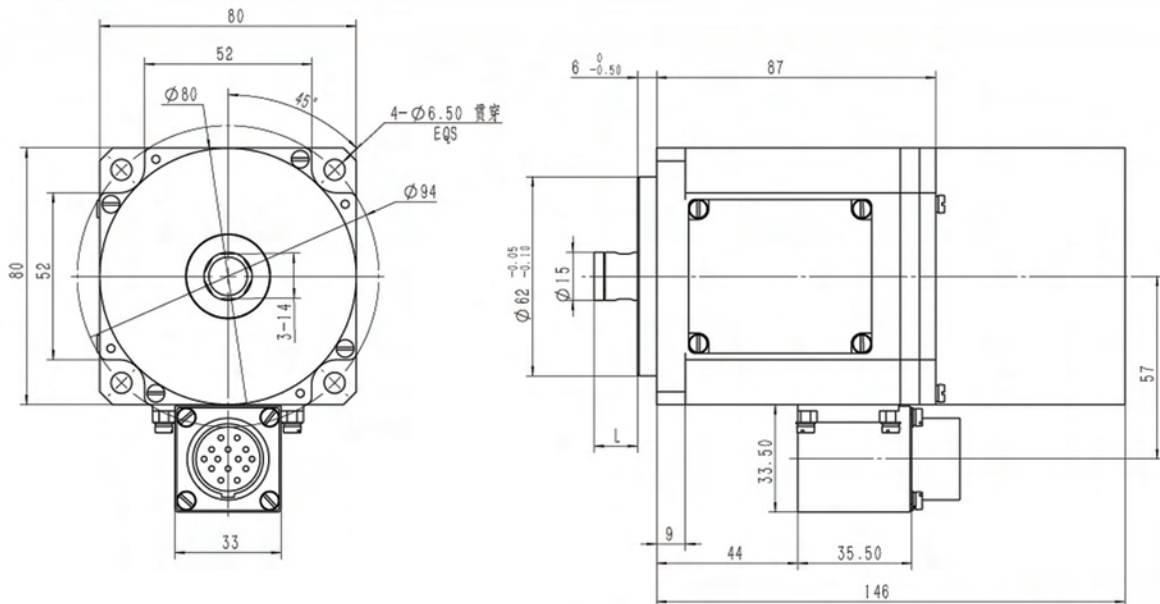
- 技术参数：
- 工作参数：
- 控制模块工作电压：9~36VDC
- 控制模块功率：<2W
- 功率模块电源工作电压：26VDC ± 4V
- 控制模块功率：<1000W
- 控制方式：开关量信号、CAN通信
- 输出接口：开关量信号、CAN通信
- 到位误差：± 0.5mm
- 状态指示灯：工作状态、到位状态、故障指示
- 多重保护：过流、过载、欠压保护
- 特点：高度集成化、行程可设定精准定位、故障自检、多重保护、手动可调



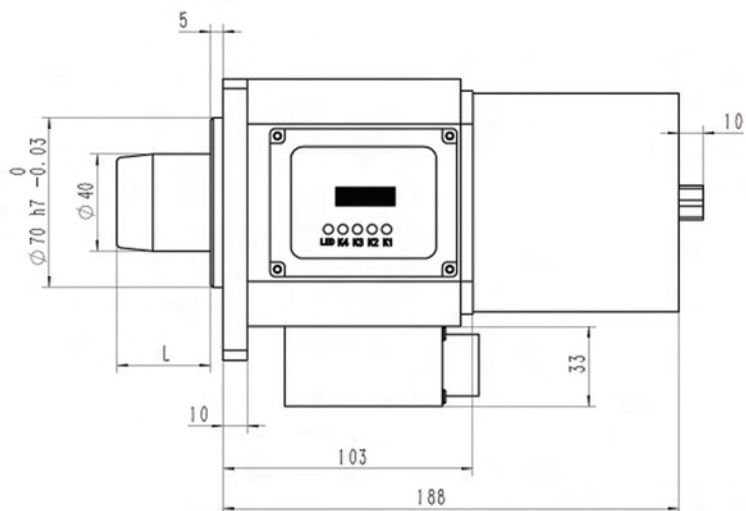
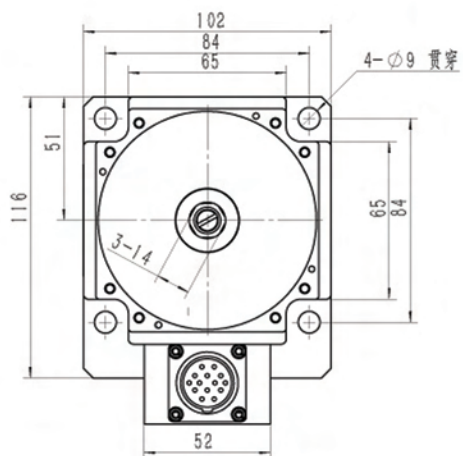
规格选型

型号	工作行程 L	收销拉力	出销自弹力	动作时间	额定功率	峰值功率
VTH 001	≤20mm	400N	200N	≤350ms	600W	1000 W
VTH 002	≤26mm	1500N	600N	≤550ms	400W	750 W
VTH 003	≤20mm	1500N	600N	≤350ms	400W	750 W
VTH 004	≤16mm	200N	150N	≤300ms	300W	500 W

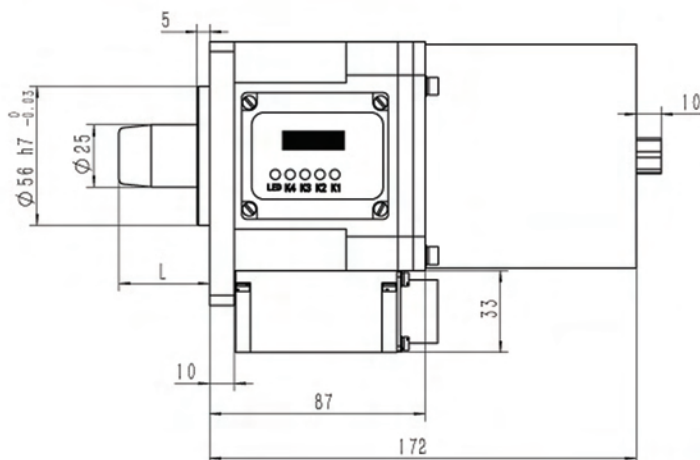
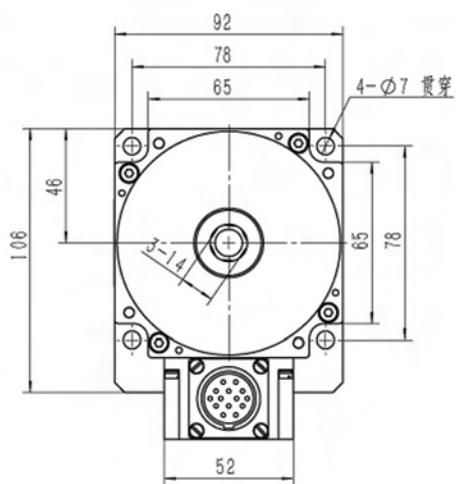
外型尺寸图



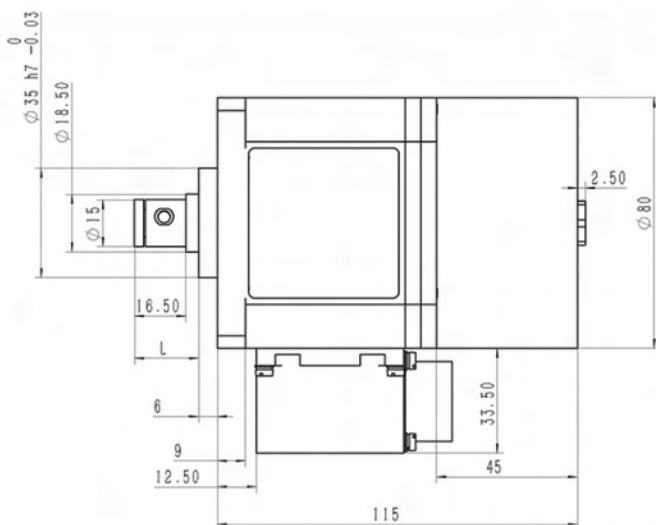
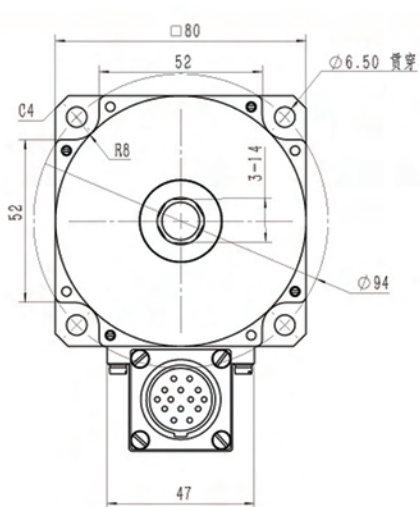
VTH 001 固定器



VTH 002 固定器



VTH 003 固定器



VTH 004 固定器