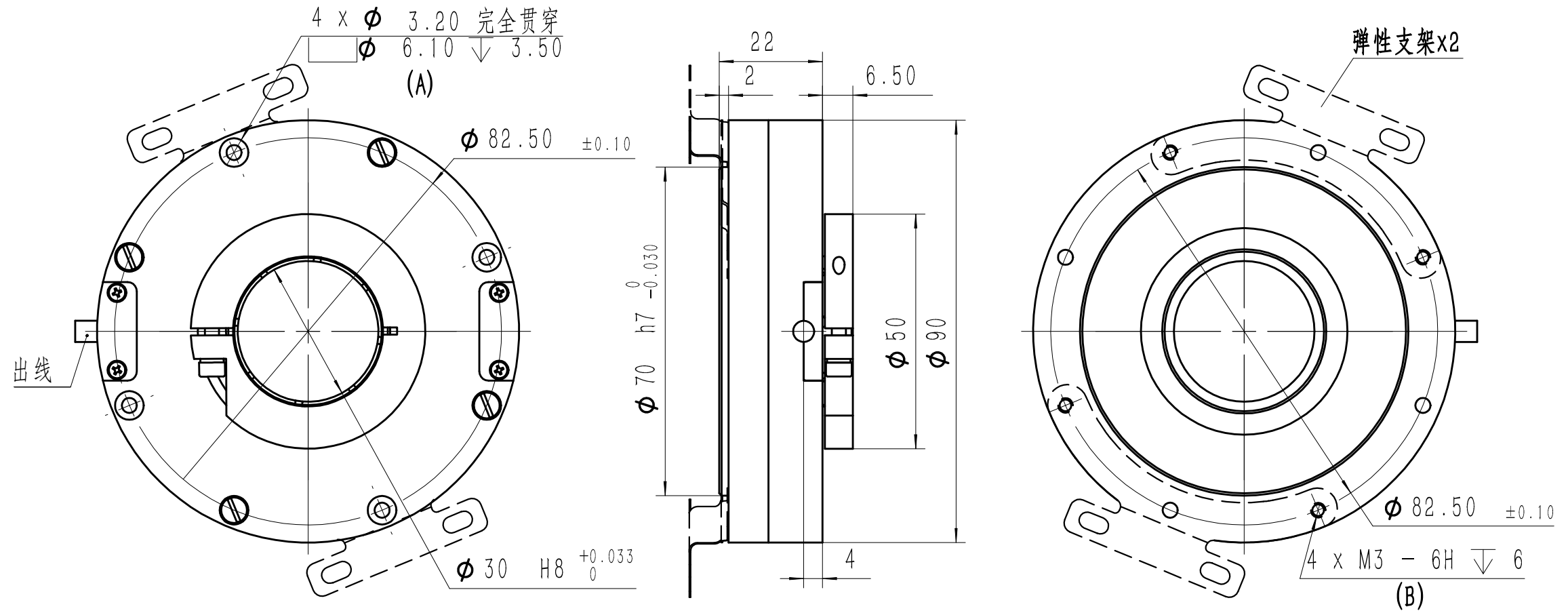


VTA90K30H0



安装方法:

1. A孔安装

利用A孔，用M3螺钉将传感器本体固定，再用夹紧环固定轴。

2. B孔安装

利用B孔，用M3的螺钉固定传感器本体，再用夹紧环固定轴。

3. 弹性支架安装

将2片弹性支架用M3x6的螺钉固定在传感器B孔上，转动传感器本体，直到弹性支架与对应的安装孔位对齐，先用夹紧环固定轴，再利用弹性支架固定传感器本体。

媒体编号

旧底图总号

底图总号

日期 签名

格式(1)

| | | | | |
|-----|---------------|------|----|----|
| 标记 | 数量 | 更改单号 | 签名 | 日期 |
| 版本号 | V00.01.201019 | | | |
| 设计 | | | | |
| 审核 | | | | |
| 工艺 | | | | |
| 质量 | | | | |
| 标准化 | | | | |
| 批准 | | | | |

中空传感器

VTA90K30H0

阶段 等级 标记 重量 比例

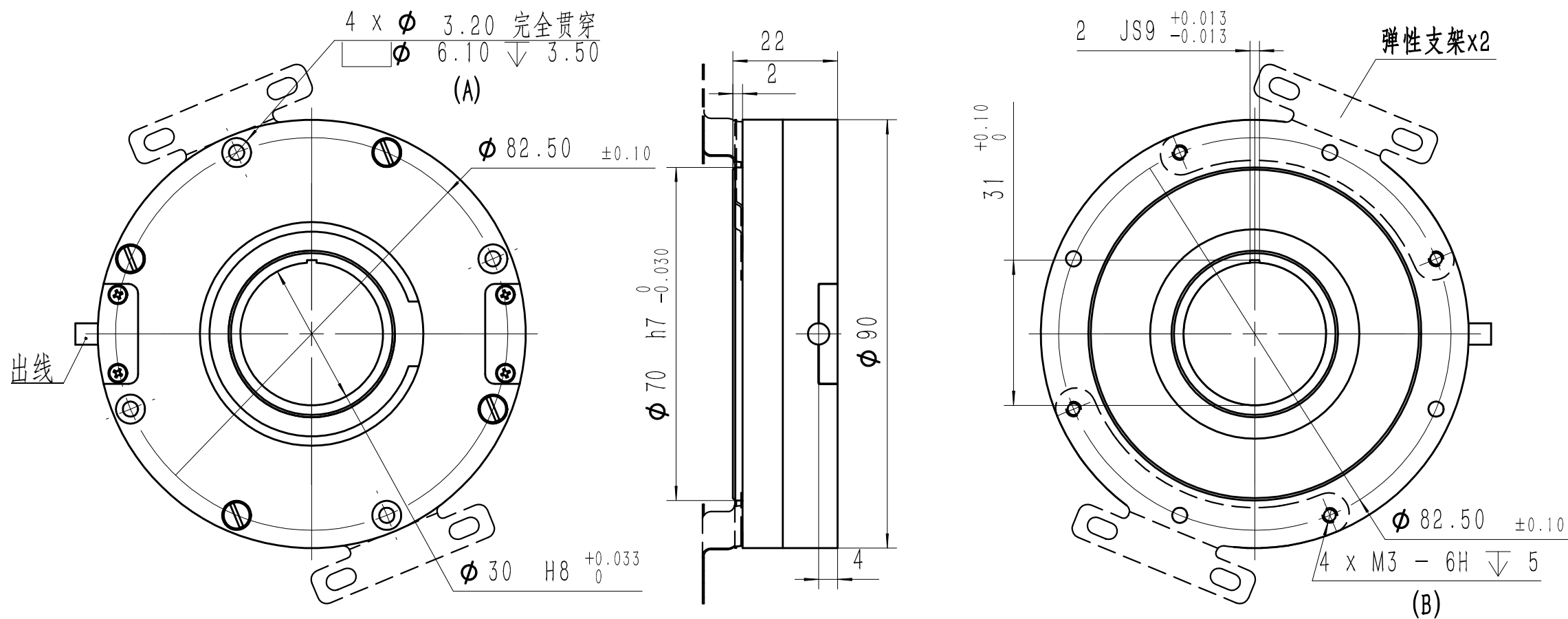
D 1:1

第1张 共1张

山西维特森科技有限公司

幅面: A3

VTA90K30J0



安装方法:

1. A孔安装

利用A孔, 用M3螺钉将传感器本体固定, 再用2x2键连接固定轴。

2. B孔安装

利用B孔, 用M3的螺钉固定传感器本体, 再用2x2键连接固定轴。

3. 弹性支架安装

将2片弹性支架用M3x6的螺钉固定在传感器B孔上, 转动传感器本体, 直到弹性支架与对应的安装孔位对齐, 先用2x2键连接固定轴, 再利用弹性支架固定传感器本体。

媒体编号

旧底图总号

底图总号

日期 签名

格式(1)

| | | | | |
|-----|---------------|------|----|----|
| 标记 | 数量 | 更改单号 | 签名 | 日期 |
| 版本号 | V00.01.201019 | | | |
| 设计 | | | | |
| 审核 | | | | |
| 工艺 | | | | |
| 质量 | | | | |
| 标准化 | | | | |
| 批准 | | | | |

中空传感器

VTA90K30J0

阶段 等级 标记 重量 比例

D 1:1

第1张 共1张

山西维特森科技有限公司

幅面: A3