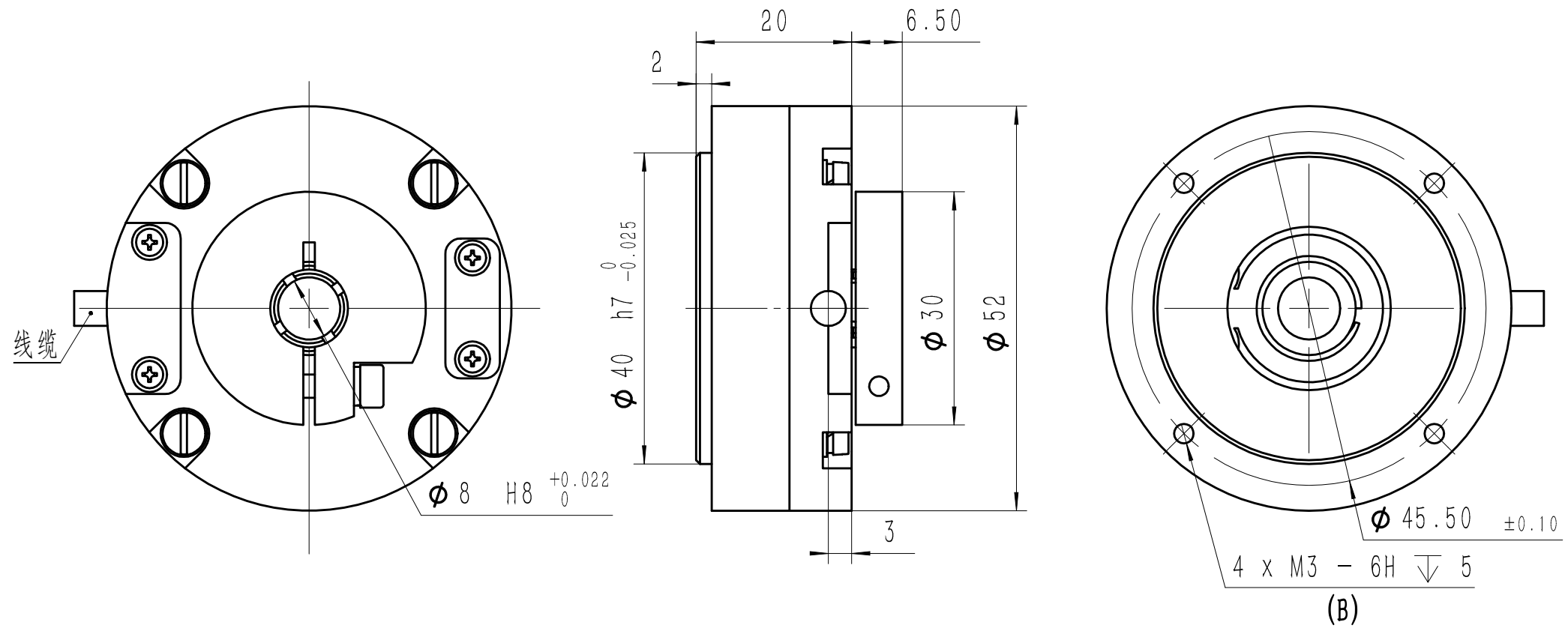


VTA52K08H0



安装方法：

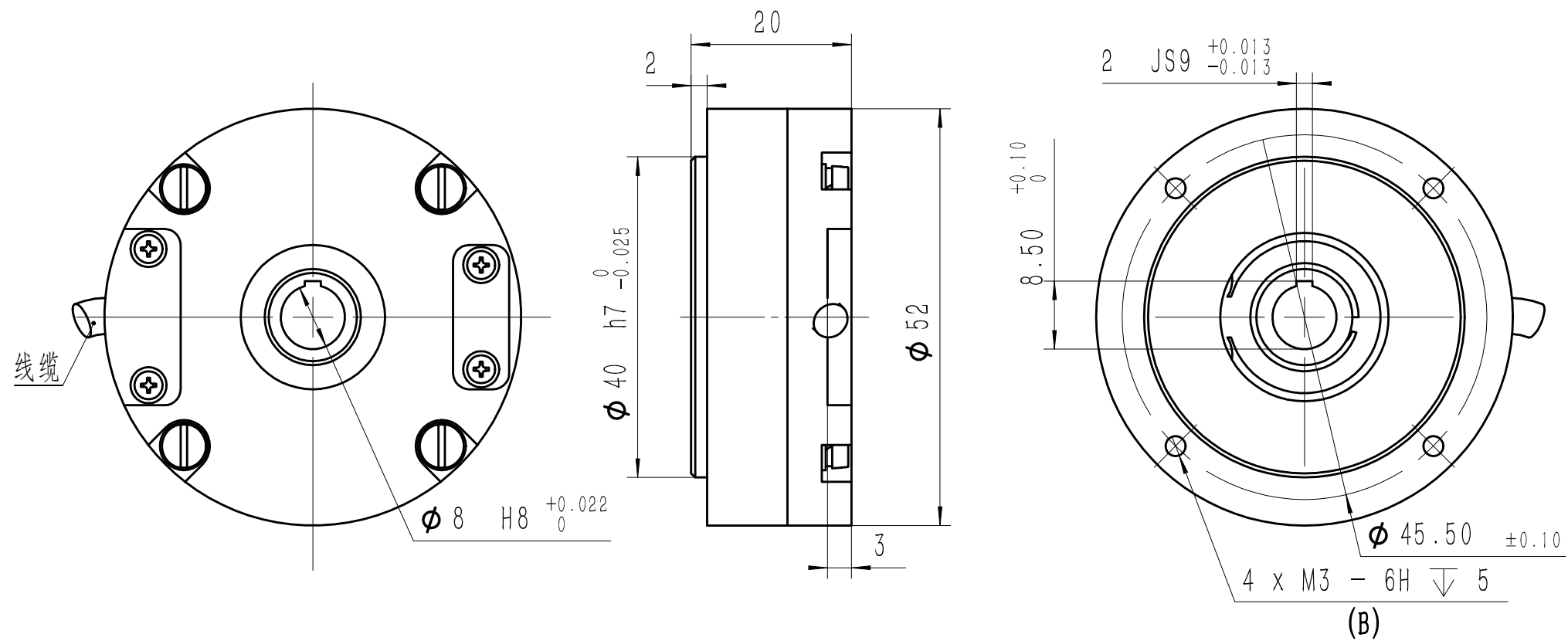
利用B孔，用M3的螺钉固定传感器本体，再用夹紧环固定轴。

媒体编号	
旧底图总号	
底图总号	
日期	签名
格式 (2)	

标记	数量	更改单号	签名	日期
版本号	V00.01.201019			
设计				
审核				
工艺				
质量				
标准化				
批准				

序号	代号	名称	数量	备注			
		中空传感器	VTA52K08H0				
			阶段	等级	标记	重量	比例
			D				1.5:1
			第 1 张	共 1 张			
		山西维特森科技有限公司					

VTA52K08J0



安装方法:

利用B孔, 用M3的螺钉固定传感器本体, 再用2x2键连接固定轴。

媒体编号	
旧底图总号	
底图总号	
日期	签名
格式(2)	

标记	数量	更改单号	签名	日期
版本号	V00.01.201019			
设计				
审核				
工艺				
质量				
标准化				
批准				

序号	代号	名称	数量	备注			
		中空传感器	VTA52K08J0				
			阶段	等级	标记	重量	比例
			D				1.5:1
			第 1 张	共 1 张			
山西维特森科技有限公司							