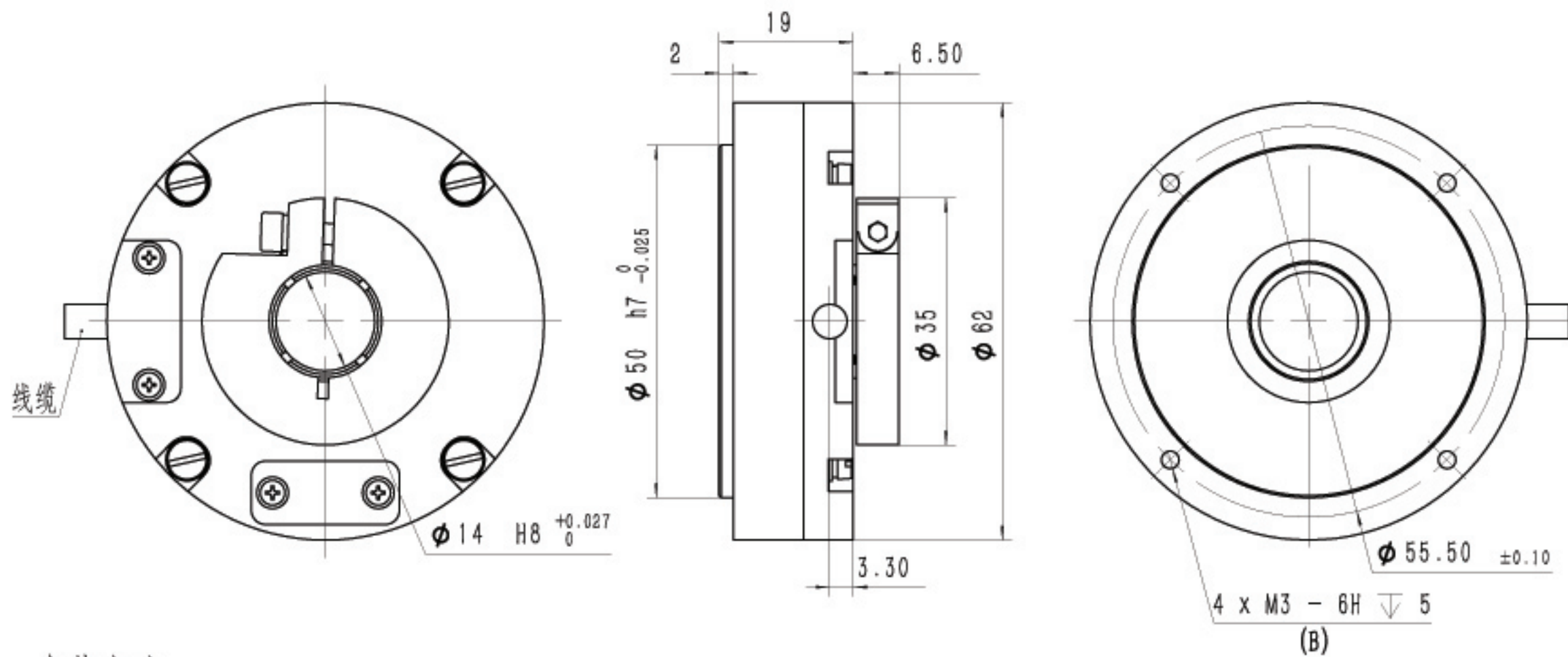


VTA62K14H0



安装方法:

利用B孔, 用M3的螺钉固定传感器本体, 再用夹紧环固定轴。

媒体编号	
日期图号	
底图总号	
日期	签名
格式(1)	

标记	数量	更改单号	签名	日期
版本号	Y00.01.201019			
设计				
审核				
工艺				
质量				
标准化				
批准				

中空传感器

VTA62K14H0

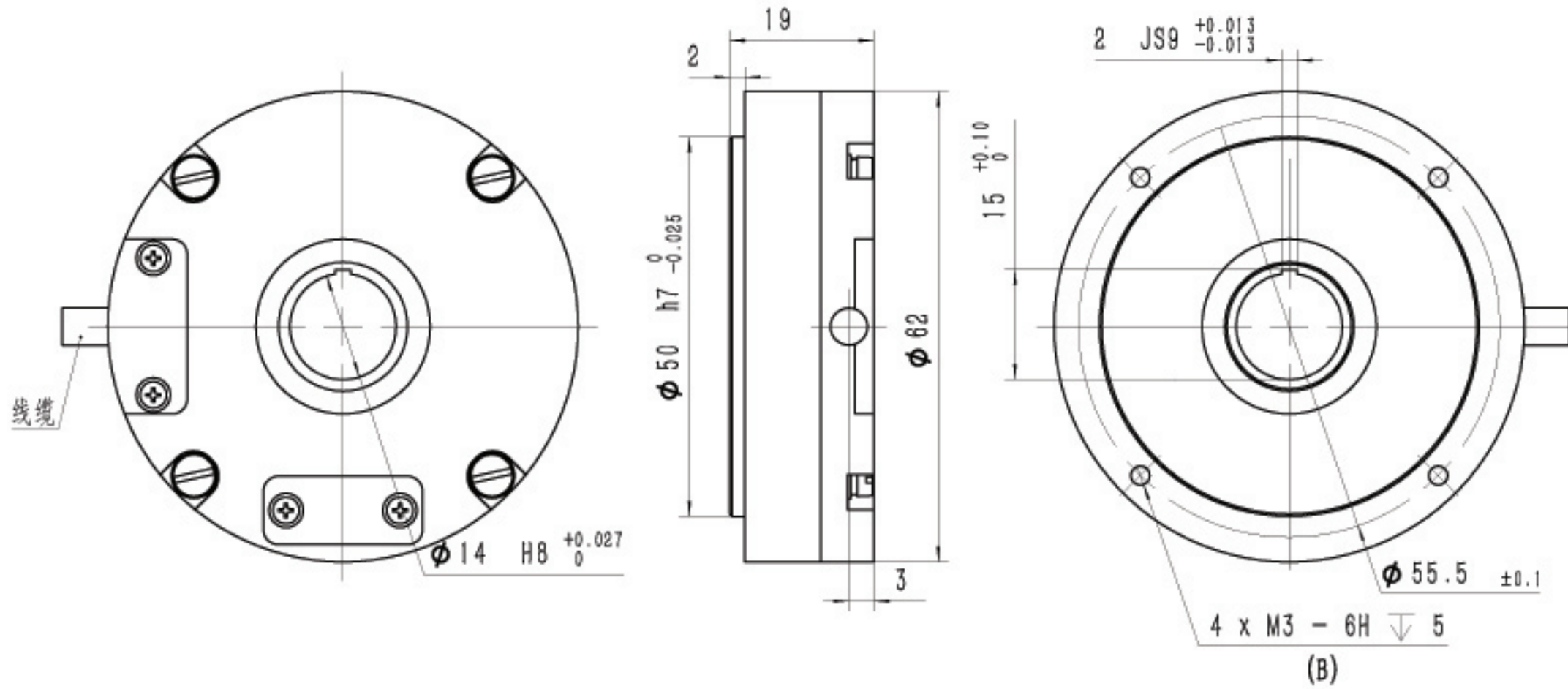
阶段	审核	标记	重量	比例
	D			1.5:1

第 1 张 共 1 张

山西维特森科技有限公司

幅面: A3

VTA62K14J0



安装方法:

利用B孔, 用M3的螺钉固定传感器本体, 再用2x2键连接固定轴。

零件编号	
图样图号	
底图图号	
日期	签名
格式 (1)	

标记	数量	更改单号	签名	日期
版本号	Y00.01.201019			
设计				
审核				
工艺				
质量				
标准化				
批准				

中空传感器		VTA62K14J0				
		阶段	审核	标记	重量	比例
		D			1.5:1	
		第 1 张		共 1 张		
		山西维特森科技有限公司				
		幅面: A3				